

HANDBUCH

X-SERIE-RAHMEN



Wir freuen uns, dass du dich für ein Simplify-PPG Produkt entschieden hast. Um einen sicheren Umgang damit gewährleisten zu können, haben wir dieses Handbuch geschrieben.

Die technischen Angaben, Abbildungen und Maße in dieser Anleitung sind unverbindlich. Ansprüche jeglicher Art können daraus nicht abgeleitet werden. Wir behalten uns vor, Verbesserungen vorzunehmen ohne diese Anleitung zu ändern. Um eine langjährige Lebensdauer garantieren zu können, sollten Wartungsarbeiten nur von einem Fachbetrieb vorgenommen werden.

Die Benutzung erfolgt auf eigenes Risiko und liegt einzig und alleine in der Verantwortung des Besitzers bzw. Piloten. Eine Haftung durch den Hersteller oder einen Simplify-PPG Vertriebspartner wird ausgeschlossen.

Hast du weitere Fragen, die nicht in dieser Anleitung beantwortet werden, so setze dich bitte mit deinem Fachhändler oder mit uns in Verbindung. Den Simplify-PPG Ansprechpartner in deiner Nähe findest du auf unserer Internetseite unter: www.simplify-ppg.com



Simplify X-Serie



4-5

Aufbau des Rahmens

Dank der Einfachheit des ultraleichten Titanrahmens sind nur wenige Schritte notwendig um diesen zu montieren. Schritt für Schritt erklären wir dir, wie du am besten vorgehst.



6-10

Gurtzeug & Schubstangen

Generell ist dein Simplify Paramotor vormontiert und „ready to fly“. Sollte dennoch eine Montage des Gurtes oder der Schubstangen erforderlich sein, so beachte folgende Punkte.



1 Carbonstangen

Stelle den Motor auf eine gerade Fläche. Stecke die sechs Carbonstangen (schwarz) in die vorhandenen Aufnahmen am Hauptrahmen.


2 Montage Ring

Stecke den Ring am Boden liegend zusammen. Achte darauf, dass die Druckfedern richtig einrasten. Stecke den Ring zuerst auf die oberen, dann auf die beiden linken und rechten Carbonstangen.



3 Montage Ring & Netz

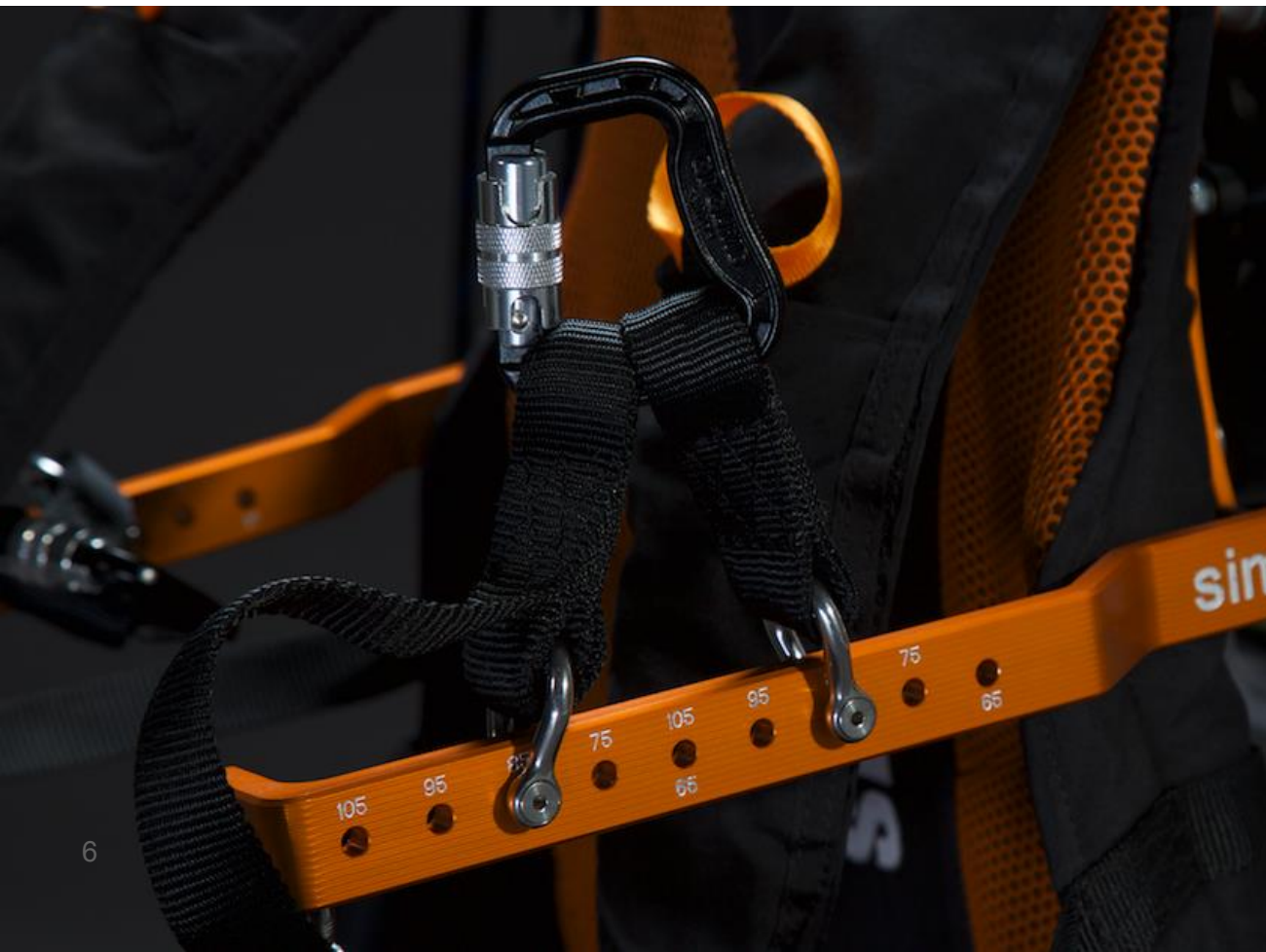
Nun steckst du den Ring unten links und rechts in den Rahmen. Achte darauf, dass die Federn richtig einrasten. Das Netz befindet sich dabei auf der Seite des Gurtzeuges. Schließe den Kunststoffkarabiner auf der linken Seite wie im Bild zu sehen.

 Schließe den Kunststoffkarabiner auf der rechten Seite wie im Bild zu sehen. Spanne das Netz, indem du die Kugel (A) nach unten ziehst. Zum Lösen ziehst du die zweite Kugel nach unten/vorne.

Achtung! **Nur ein richtig gespanntes Netz gibt dem Rahmen die nötige Stabilität!**

Gurtzeug und Schubstangen

Generell ist dein Simplify Paramotor werksseitig vormontiert und „ready to fly“. Sollte dennoch eine Demontage / Montage des Gurtes oder der Schubstangen erforderlich sein, so solltest du folgende Punkte beachten.



1 Gurtzeug

Das speziell für diesen Paramotor entwickelte Gurtzeug wird am obersten Rohr des Rahmens mit zwei Steckverschlüssen und an der linken und rechten Seite des Rahmens mit einem Gurtband befestigt. Die Anbringung des Gurtzeuges an der Schubstange erfolgt mit einem selbstsichernden Schraubschäkel an der kurzen abgewinkelten Seite.

2 Schubstangen

Die Schubstangen werden, je nach Drehrichtung des Propellers, mit dem Versatz nach links oder rechts (Drehmomentausgleich), mit einer Schraube M 10 x 35 Festigkeitsklasse 8.8 montiert und mit einer selbstsichernden Mutter gesichert. Zusätzlich muss von der unteren Querstange des Hauptrahmens eine Verbindung mittels Gurtband oder der im Bild sichtbaren Leine hergestellt werden.



Achtung: Der Winkel zeigt immer in die Propellerdrehrichtung!

3 Pilotengewicht

Je nach Pilotengewicht wird die Aufhängung vom Gleitschirm an verschiedenen Punkten der Schubstange vorgenommen. Im Bild siehst du die Einstellung für ein Pilotengewicht von ca. 85kg. Ist das Pilotengewicht höher, so müssen beide Schraubschäkel nach vorne (im Bild nach links) versetzt werden. Ein leichterer Pilot versetzt die Schraubschäkel nach hinten. Beide Schraubschäkel werden in die gleiche Zahl (diese entspricht in etwa dem Pilotengewicht in kg) eingehängt. Zwischen den beiden Schraubschäkeln bleiben somit drei Löcher frei. Trotz dieser Maßnahme musst du vor dem ersten Start unbedingt die Aufhängung überprüfen, in dem du das System Motor, Gurtzeug und Pilot an einer passenden Vorrichtung aufhängst, die Balance überprüfst und gegebenenfalls noch einmal korrigierst. Dein Händler wird dich dabei gerne beraten.



Fliege niemals ohne Rettungsgerät!

Nach der Montage des Rettungsgerätes muss unbedingt eine Auslöseprüfung durch einen Fachmann durchgeführt werden!

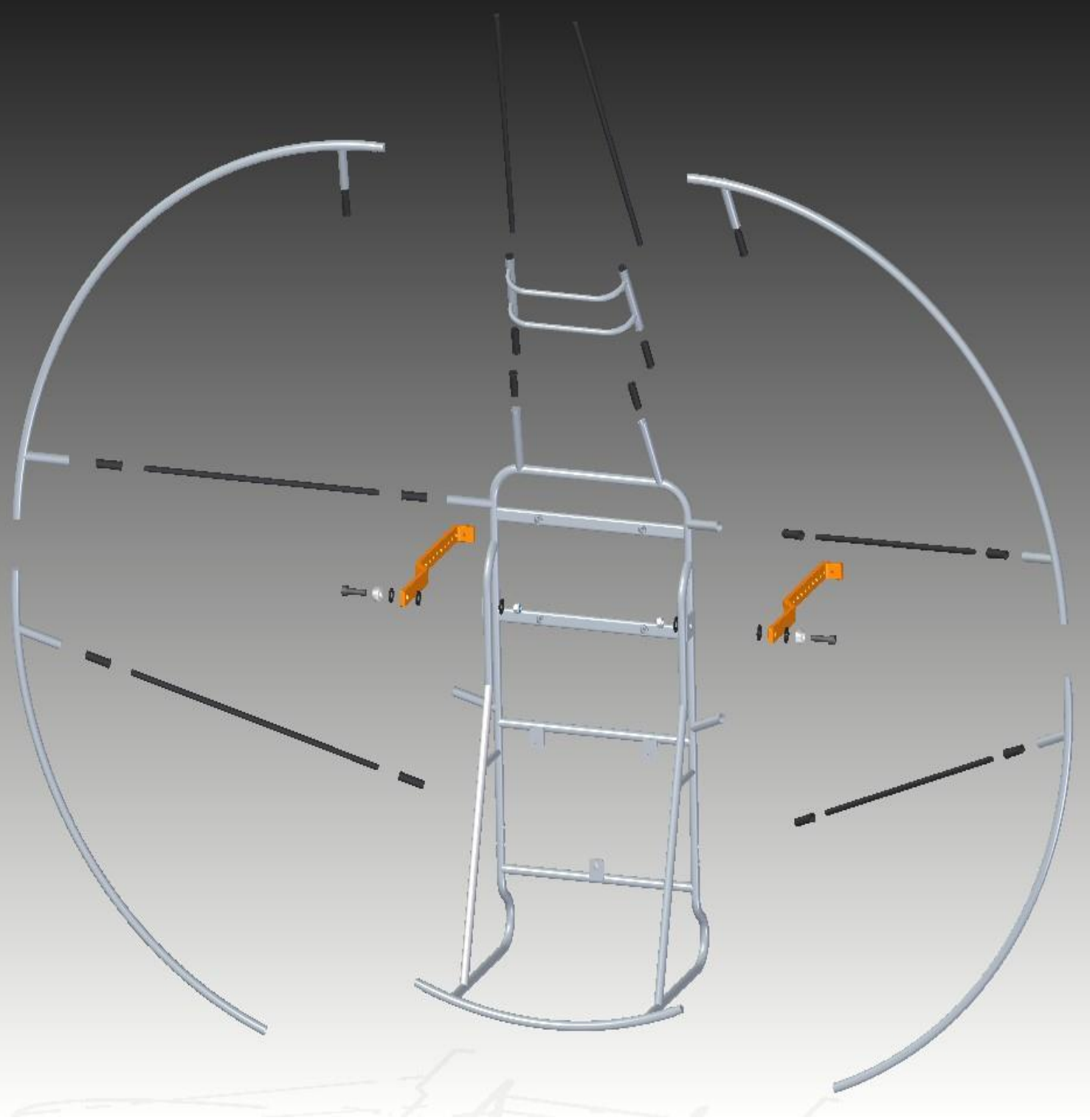
4 Rettungs-system

Das Rettungssystem wird in einem speziellen Außenkontainer (welcher bereits im Lieferumfang enthalten ist) am aufsteckbaren Rahmenteil des Paramotors mit den angebrachten Gurtbändern befestigt. Der Kontainer ist in drei Größen lieferbar und nur für moderne, leichte Rettungsgeräte konzipiert. Achte bei der Auswahl des zu verwendeten Rettungsgerätes darauf, dass die Betriebsgrenzen des Gerätes nicht überschritten werden!

Die Position der Kontaineranbringung wurde so gewählt, dass der Pilot mit der rechten oder linken Hand die Reserve auslösen kann. Durch die fixe Anbringung am Hauptrahmen kann der Retter nicht vergessen bzw. muss er nicht immer neu befestigt werden. Ein weiterer großer Vorteil liegt darin, dass mit dieser Anbringung die Gewichtsverteilung im System optimiert wird. Dies macht die Handhabung des ohnehin sehr gewichtsreduzierten Rahmens noch leichter und angenehmer.

5 Verbindung Rettung & Paramotor

Die Anbringung des Rettungssystems sollte ausschließlich durch den Verkäufer bzw. einen Fachmann erfolgen! Verwende zur Anbringung des Rettungssystems den im Lieferumfang enthaltenen Rettungsschirmkontainer in der passenden Größe. Die Rettungsgeräte- Verbindungsleinen werden vor dem Einbau in den Container mit dem Haupttragegurt des Rettungssystems verbunden. Führe die beiden Verbindungsleinen auf der rechten Seite (links befindet sich der Seilzugstarter) nach unten zu den Einhängeschlaufen unter der Schultergurtabdeckung des Gurtzeuges und verbinde sie fachmännisch mit den rot markierten Aufhängepunkten. Bei Verwendung eines Verbindungselements muss dieses, je Seite dem 9-fachen des MTOW entsprechen, mindestens jedoch 1350 daN.



Simplify PPG

FRAME | X1 - X2 - X3 - XE



Simplify PPG
FRAME | X-ADVENTURE

Simplify PPG GmbH

Am Hackenzaun 20

D 83233 Bernau

info@simplify-ppg.com

simplify-ppg.com

Simplify PPG GmbH Magyarországi Fióktelepe

Rákóczi Ferenc u. 42.

HU 7672 Boda